

CÔNG TY CỔ PHẦN TƯ VẤN XÂY DỰNG HỒNG PHÁT



HỒ SƠ

QUY HOẠCH CHI TIẾT XÂY DỰNG TRƯỜNG TIỂU HỌC HỒNG ĐỨC, XÃ HỒNG ĐỨC, TỶ LỆ 1/500 XÃ HỒNG ĐỨC - HUYỆN NINH GIANG - TỈNH HẢI DƯƠNG

ĐỊA ĐIỂM : XÃ HỒNG ĐỨC - HUYỆN NINH GIANG - TỈNH HẢI DƯƠNG
CHỦ ĐẦU TƯ : ỦY BAN NHÂN DÂN XÃ HỒNG ĐỨC
ĐƠN VỊ LẬP QUY HOẠCH: CÔNG TY CỔ PHẦN TƯ VẤN XÂY DỰNG HỒNG PHÁT

NĂM 2022

QUY HOẠCH CHI TIẾT XÂY DỰNG TRƯỜNG TIỂU HỌC HỒNG ĐỨC, XÃ HỒNG ĐỨC, HUYỆN NINH GIANG
 ĐỊA ĐIỂM: XÃ HỒNG ĐỨC, HUYỆN NINH GIANG, TỈNH HẢI DƯƠNG

SƠ ĐỒ VỊ TRÍ VÀ GIỚI HẠN KHU ĐẤT
 TỶ LỆ: 1/500



VỊ TRÍ KHU ĐẤT QUY HOẠCH
 TRƯỜNG TIỂU HỌC HỒNG ĐỨC

CƠ QUAN PHÊ DUYỆT:
 ỦY BAN NHÂN DÂN HUYỆN NINH GIANG
 KÈM THEO QUYẾT ĐỊNH SỐ: .../... NGÀY ... THÁNG ... NĂM 2022

CHỦ TỊCH
 PHAN NHẬT THANH

CƠ QUAN THẨM ĐỊNH:
 PHÒNG KINH TẾ VÀ HẠ TẦNG HUYỆN NINH GIANG

TRƯỞNG PHÒNG
 NGUYỄN HOÀI THU

CƠ QUAN THỎA THUẬN:
 PHÒNG TÀI NGUYÊN VÀ MÔI TRƯỜNG HUYỆN NINH GIANG

TRƯỞNG PHÒNG
 TRẦN TRỌNG BÁT

CHỦ ĐẦU TƯ:
 ỦY BAN NHÂN DÂN XÃ HỒNG ĐỨC, HUYỆN NINH GIANG
 KÈM THEO QUYẾT ĐỊNH SỐ: .../... NGÀY ... THÁNG ... NĂM 2022

CHỦ TỊCH
 TẠ NGỌC QUYÊN

CÔNG TRÌNH - ĐỊA ĐIỂM: QUY HOẠCH CHI TIẾT XÂY DỰNG TRƯỜNG TIỂU HỌC HỒNG ĐỨC, XÃ HỒNG ĐỨC, TỶ LỆ 1/500
 XÃ HỒNG ĐỨC - HUYỆN NINH GIANG - TỈNH HẢI DƯƠNG

TÊN BẢN VẼ:

SƠ ĐỒ VỊ TRÍ VÀ GIỚI HẠN KHU ĐẤT

QH.01	GHÉP:	TỶ LỆ 1/500	
THIẾT KẾ + CHỦ TRÌ	KTS. NGUYỄN THỊ TÂM ANH		
CHỦ NHIỆM TK	KTS. NGUYỄN THỊ TÂM ANH		
THIẾT KẾ HTKT	KS. PHẠM QUỐC HÙNG		
Q. L. KỸ THUẬT	KS. BÙI VĂN MẠNH		
PHÓ GIÁM ĐỐC:	CÔNG TY CỔ PHẦN TƯ VẤN XÂY DỰNG HỒNG PHÁT		
	KS. BÙI VĂN MẠNH		

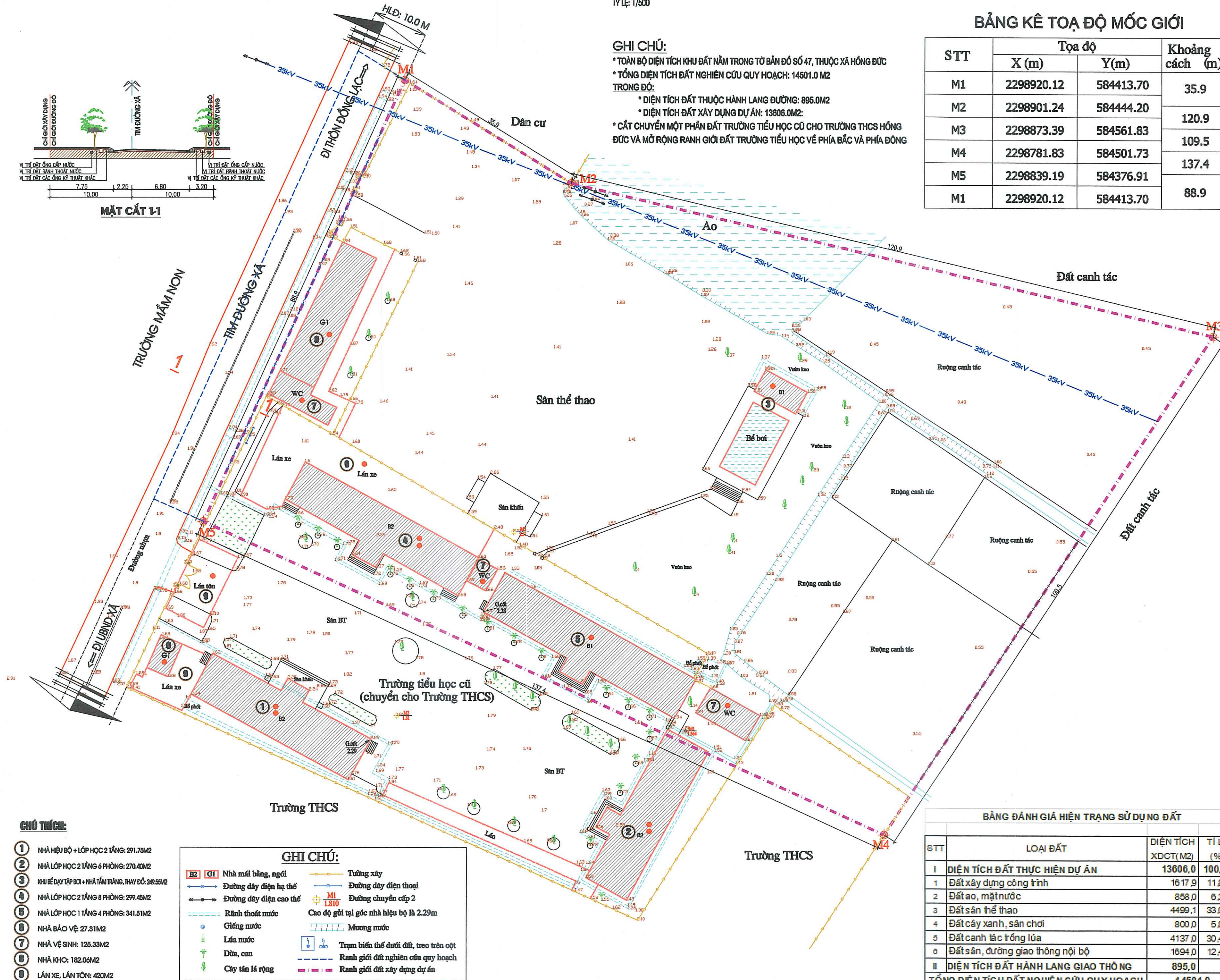
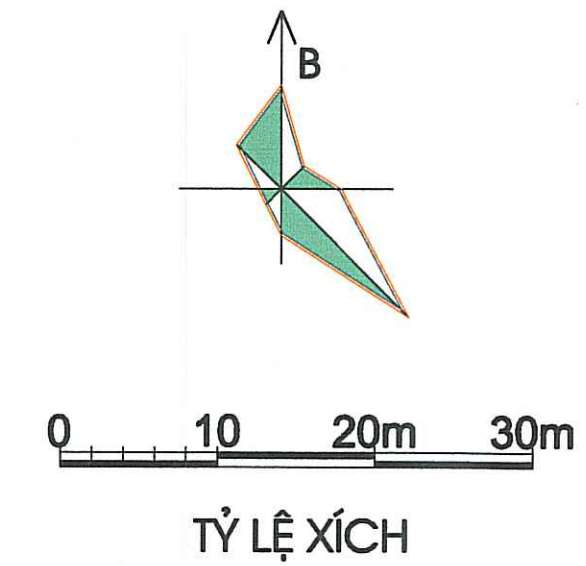
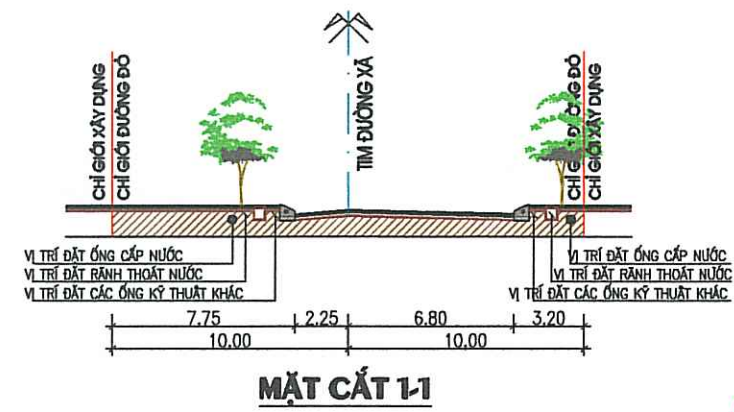
CÔNG TY CỔ PHẦN TƯ VẤN XÂY DỰNG HỒNG PHÁT
 Đ.T: 098 623 989 E.MAIL: HONGPHAT@GMAIL.COM
 TÊN SỐ QUÂN QUẢN LÝ THI CÔNG: 098 623 989 TÊN SỐ QUÂN QUẢN LÝ THI CÔNG: 098 623 989

QUY HOẠCH CHI TIẾT XÂY DỰNG TRƯỜNG TIỂU HỌC HỒNG ĐỨC, XÃ HỒNG ĐỨC, HUYỆN NINH GIANG
 ĐỊA ĐIỂM: XÃ HỒNG ĐỨC, HUYỆN NINH GIANG, TỈNH HẢI DƯƠNG
BẢN ĐỒ ĐO ĐẠC VÀ ĐÁNH GIÁ HIỆN TRẠNG
 TỶ LỆ: 1/500

BẢNG KÊ TOẠ ĐỘ MỐC GIỚI

STT	Tọa độ		Khoảng cách (m)
	X (m)	Y (m)	
M1	2298920.12	584413.70	35.9
M2	2298901.24	584444.20	120.9
M3	2298873.39	584561.83	109.5
M4	2298781.83	584501.73	137.4
M5	2298839.19	584376.91	88.9
M1	2298920.12	584413.70	88.9

GHI CHÚ:
 * TOÀN BỘ DIỆN TÍCH KHU ĐẤT NẰM TRONG TỜ BẢN ĐỒ SỐ 47, THUỘC XÃ HỒNG ĐỨC
 * TỔNG DIỆN TÍCH ĐẤT NGHIÊN CỨU QUY HOẠCH: 14501.0 M²
TRONG ĐÓ:
 * DIỆN TÍCH ĐẤT THUỘC HÀNH LANG ĐƯỜNG: 895.0M²
 * DIỆN TÍCH ĐẤT XÂY DỰNG DỰ ÁN: 13606.0M²
 * CẮT CHUYỂN MỘT PHẦN ĐẤT TRƯỜNG TIỂU HỌC CŨ CHO TRƯỜNG THCS HỒNG ĐỨC VÀ MỞ RỘNG RANH GIỚI ĐẤT TRƯỜNG TIỂU HỌC VỀ PHÍA BẮC VÀ PHÍA ĐÔNG



CHÚ THÍCH:

- 1 NHÀ HIỆU BỘ + LỚP HỌC 2 TẦNG: 291.75M²
- 2 NHÀ LỚP HỌC 2 TẦNG 6 PHÒNG: 270.40M²
- 3 NHÀ ĐỂ DẠY TẬP BƠI + NHÀ TẮM TRẢNG, THAY ĐỒ: 249.55M²
- 4 NHÀ LỚP HỌC 2 TẦNG 8 PHÒNG: 299.45M²
- 5 NHÀ LỚP HỌC 1 TẦNG 4 PHÒNG: 341.51M²
- 6 NHÀ BẢO VỆ: 27.31M²
- 7 NHÀ VỆ SINH: 125.33M²
- 8 NHÀ KHO: 182.06M²
- 9 LÁN XE, LÁN TÓN: 420M²

GHI CHÚ:

- | | |
|------------------------|---|
| Nhà mái bằng, ngôi | Tường xây |
| Đường dây điện hạ thế | Đường dây điện thoại |
| Đường dây điện cao thế | Đường chuyên cấp 2 |
| Rãnh thoát nước | Cao độ gửi tại góc nhà hiệu bộ là 2.29m |
| Giếng nước | Mương nước |
| Lúa nước | Trạm biến thế dưới đất, treo trên cột |
| Dừa, cau | Ranh giới đất nghiên cứu quy hoạch |
| Cây tán lá rộng | Ranh giới đất xây dựng dự án |

BẢNG ĐÁNH GIÁ HIỆN TRẠNG SỬ DỤNG ĐẤT

STT	LOẠI ĐẤT	DIỆN TÍCH XDCT (M ²)	TỈ LỆ (%)
I	DIỆN TÍCH ĐẤT THỰC HIỆN DỰ ÁN	13606,0	100,0%
1	Đất xây dựng công trình	1617,9	11,89%
2	Đất ao, mặt nước	858,0	6,31%
3	Đất sân thể thao	4499,1	33,07%
4	Đất cây xanh, sân chơi	800,0	5,88%
5	Đất canh tác tổng lúa	4137,0	30,41%
0	Đất sân, đường giao thông nội bộ	1694,0	12,44%
II	DIỆN TÍCH ĐẤT HÀNH LANG GIAO THÔNG	895,0	
TỔNG DIỆN TÍCH ĐẤT NGHIÊN CỨU QUY HOẠCH		14501,0	

CƠ QUAN PHÊ DUYỆT:
 ỦY BAN NHÂN DÂN HUYỆN NINH GIANG
 KÈM THEO TỜ TRÌNH SỐ...../TR-KHKT NGÀY.....THÁNG..... NĂM 2022

CHỦ TỊCH PHAN NHẬT THANH

CƠ QUAN THẨM ĐỊNH:
 PHÒNG KINH TẾ VÀ HẠ TẦNG HUYỆN NINH GIANG

TRƯỞNG PHÒNG NGUYỄN HOÀI THU

CƠ QUAN THỎA THUẬN:
 PHÒNG TÀI NGUYÊN VÀ MÔI TRƯỜNG HUYỆN NINH GIANG

TRƯỞNG PHÒNG TRẦN TRỌNG BẤT

CHỦ ĐẦU TƯ:
 ỦY BAN NHÂN DÂN XÃ HỒNG ĐỨC, HUYỆN NINH GIANG
 KÈM THEO TỜ TRÌNH SỐ...../TR-KHKT NGÀY.....THÁNG..... NĂM 2022

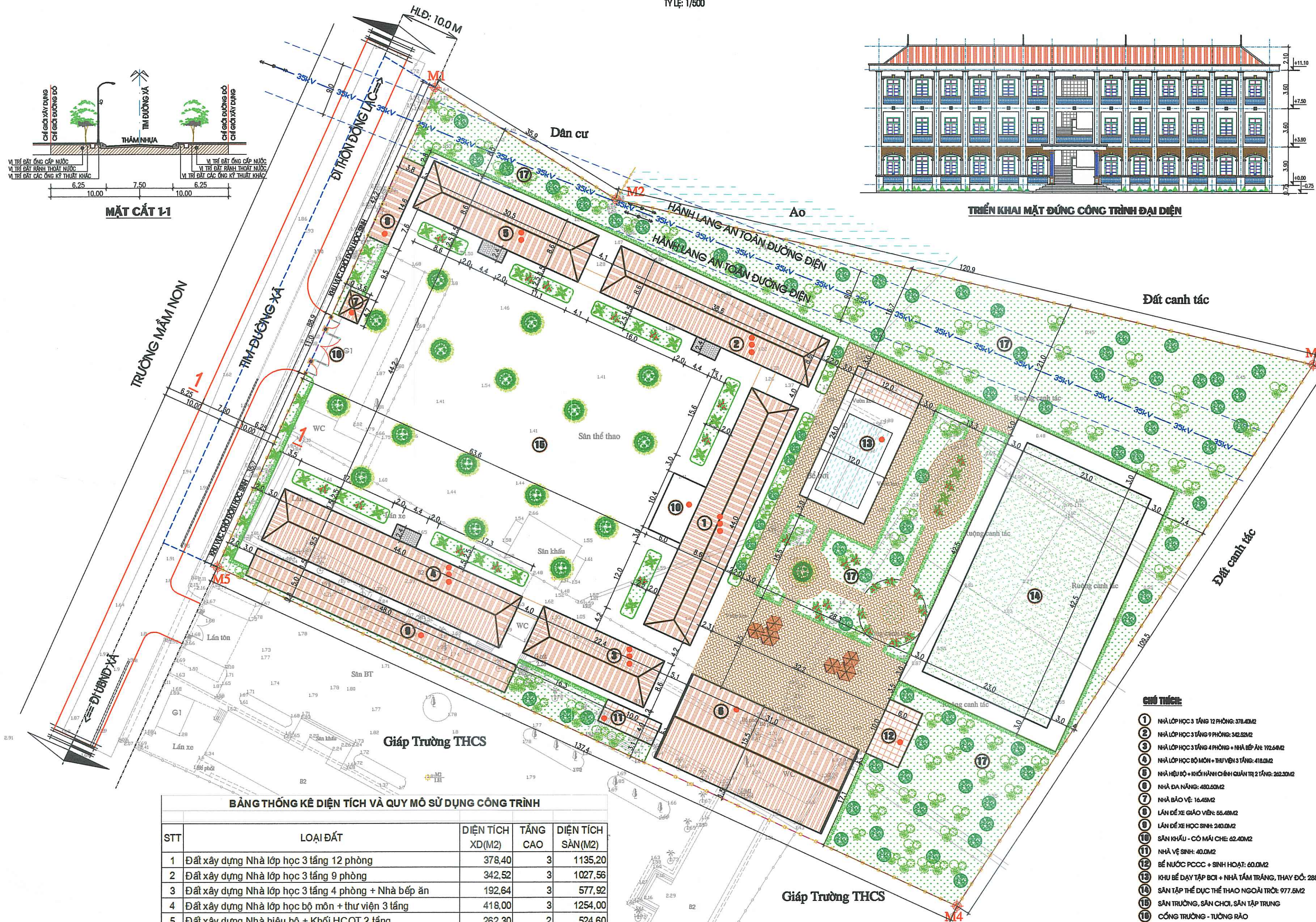
CHỦ TỊCH TẠ NGỌC QUYÊN

CÔNG TRÌNH - ĐỊA ĐIỂM: QUY HOẠCH CHI TIẾT XÂY DỰNG TRƯỜNG TIỂU HỌC HỒNG ĐỨC, XÃ HỒNG ĐỨC, TỶ LỆ 1/500 XÃ HỒNG ĐỨC - HUYỆN NINH GIANG - TỈNH HẢI DƯƠNG

TÊN BẢN VẼ: Bản đồ hiện trạng kiến trúc công quan và đánh giá đất xây dựng

GH.02	GHÉP:	TỶ LỆ	1/500
THIẾT KẾ CH + CHỮ T	KTS. NGUYỄN THỊ TÂM ANH		
CHỦ NHIỆM TK	KTS. NGUYỄN THỊ TÂM ANH		
THIẾT KẾ HKT	KS. PHẠM QUỐC HÙNG		
Q. L. KỸ THUẬT	KS. BUI VĂN MẠNH		
PHÓ GIÁM ĐỐC:	PHẦN TƯ VẤN XÂY DỰNG HỒNG PHÁT		
	KS. BUI VĂN MẠNH		
	CÔNG TY CỔ PHẦN TƯ VẤN XÂY DỰNG HỒNG PHÁT		
	ĐT: 0968 623 389	F: 0438 415779@GMAIL.COM	
	TR: 0438 415779	TR: 0438 415779	

QUY HOẠCH CHI TIẾT XÂY DỰNG TRƯỜNG TIỂU HỌC HỒNG ĐỨC, XÃ HỒNG ĐỨC, HUYỆN NINH GIANG
 ĐỊA ĐIỂM: XÃ HỒNG ĐỨC, HUYỆN NINH GIANG, TỈNH HẢI DƯƠNG
BẢN ĐỒ QUY HOẠCH KIẾN TRÚC CẢNH QUAN
 TỶ LỆ: 1/500



BẢNG THỐNG KÊ DIỆN TÍCH VÀ QUY MÔ SỬ DỤNG CÔNG TRÌNH

STT	LOẠI ĐẤT	DIỆN TÍCH XD(M2)	TẦNG CAO	DIỆN TÍCH SÀN(M2)
1	Đất xây dựng Nhà lớp học 3 tầng 12 phòng	378,40	3	1135,20
2	Đất xây dựng Nhà lớp học 3 tầng 9 phòng	342,52	3	1027,56
3	Đất xây dựng Nhà lớp học 3 tầng 4 phòng + Nhà bếp ăn	192,64	3	577,92
4	Đất xây dựng Nhà lớp học bộ môn + thư viện 3 tầng	418,00	3	1254,00
5	Đất xây dựng Nhà hiệu bộ + Khối HCQT 2 tầng	262,30	2	524,60
6	Đất xây dựng Nhà đa năng	480,50	1	480,50
7	Đất xây dựng Nhà bảo vệ	16,45	1	16,45
8	Đất xây dựng Lán để xe giáo viên	55,48	1	55,48
9	Đất xây dựng Lán để xe học sinh	240,00	1	240,00
10	Đất xây dựng Sân khấu có mái che	62,40	1	62,40
11	Đất xây dựng Nhà vệ sinh	40,00	1	40,00
12	Đất xây dựng Bể nước PCCC + Sinh hoạt	60,00	1	60,00
13	Đất xây dựng Khu Bể dạy tập bơi + thay đồ + tắm trắng	288,00	1	288,00
TỔNG DIỆN TÍCH		2836,69		5762,11

GHI CHÚ:
 * TOÀN BỘ DIỆN TÍCH KHU ĐẤT NẰM TRONG TỜ BẢN ĐỒ SỐ 47, THUỘC XÃ HỒNG ĐỨC
 * TỔNG DIỆN TÍCH ĐẤT NGHIÊN CỨU QUY HOẠCH: 14501 M2
 TRONG ĐÓ:
 * DIỆN TÍCH ĐẤT THUỘC HÀNH LANG ĐƯỜNG: 895.0M2
 * DIỆN TÍCH ĐẤT XÂY DỰNG DỰ ÁN: 13606.0M2
 + TỔNG DIỆN TÍCH ĐẤT XÂY DỰNG CÔNG TRÌNH: 2836.69M2
 + MẶT ĐỘ XÂY DỰNG: 20.85 %
 + TỔNG DIỆN TÍCH SÀN DỰNG: 5762.11M2
 + HỆ SỐ SỬ DỤNG ĐẤT: 0.42 LẦN
 + TẦNG CAO TRUNG BÌNH: 3

- CHỮ THÍCH:**
- 1 NHÀ LỚP HỌC 3 TẦNG 12 PHÒNG: 378.0M2
 - 2 NHÀ LỚP HỌC 3 TẦNG 9 PHÒNG: 342.0M2
 - 3 NHÀ LỚP HỌC 3 TẦNG 4 PHÒNG + NHÀ BẾP ĂN: 192.6M2
 - 4 NHÀ LỚP HỌC BỘ MÔN + THƯ VIỆN 3 TẦNG: 418.0M2
 - 5 NHÀ HIỆU BỘ + KHỐI HÀNH CHÍNH QUẢN TRỊ 2 TẦNG: 262.3M2
 - 6 NHÀ ĐA NĂNG: 480.5M2
 - 7 NHÀ BẢO VỆ: 16.45M2
 - 8 LÁN ĐỂ XE GIÁO VIÊN: 55.48M2
 - 9 LÁN ĐỂ XE HỌC SINH: 240.0M2
 - 10 SÂN KHẤU - CÓ MÁI CHE: 62.4M2
 - 11 NHÀ VỆ SINH: 40.0M2
 - 12 BỂ NƯỚC PCCC + SINH HOẠT: 60.0M2
 - 13 KHU BỂ DẠY TẬP BƠI + NHÀ TẮM TRẮNG, THAY ĐỒ: 288.0M2
 - 14 SÂN TẬP THỂ DỤC THỂ THAO NGOÀI TRỜI: 977.5M2
 - 15 SÂN TRƯỜNG, SÂN CHƠI, SÂN TẬP TRUNG
 - 16 CỐNG TRƯỜNG - TƯỜNG RÀO
 - 17 BÓN HOA - CÂY XANH
- TƯỜNG RÀO
- CÔNG TRÌNH QUY HOẠCH MỚI
 - CÔNG TRÌNH QUY HOẠCH MỚI
 - ĐƯỜNG GIAO THÔNG
 - ĐẤT CÂY XANH
 - DANH GIỚI NGHIÊN CỨU QUY HOẠCH
 - DANH GIỚI ĐẤT DỰ ÁN TRƯỜNG TIỂU HỌC

CƠ QUAN PHÊ DUYỆT:
 ỦY BAN NHÂN DÂN HUYỆN NINH GIANG
 KÈM THEO QUYẾT ĐỊNH SỐ: .../TR.UBND NGÀY ...THÁNG... NĂM 2022

CHỦ TỊCH:
 PHAN NHẬT THANH

CƠ QUAN THẨM ĐỊNH:
 PHÒNG KINH TẾ VÀ HẠ TẦNG HUYỆN NINH GIANG

TRƯỞNG PHÒNG:
 NGUYỄN HOÀI THU

CƠ QUAN THỎA THUẬN:
 PHÒNG TÀI NGUYÊN VÀ MÔI TRƯỜNG HUYỆN NINH GIANG

TRƯỞNG PHÒNG:
 TRẦN TRỌNG BÁT

CHỦ ĐẦU TƯ:
 ỦY BAN NHÂN DÂN XÃ HỒNG ĐỨC, HUYỆN NINH GIANG
 KÈM THEO TỜ TRÌNH SỐ: .../TR.UBND NGÀY ...THÁNG... NĂM 2022

CHỦ TỊCH:
 TẠ NGỌC QUYÊN

CÔNG TRÌNH - ĐỊA ĐIỂM:
 QUY HOẠCH CHI TIẾT XÂY DỰNG TRƯỜNG TIỂU HỌC HỒNG ĐỨC, XÃ HỒNG ĐỨC, TỶ LỆ 1/500 XÃ HỒNG ĐỨC - HUYỆN NINH GIANG - TỈNH HẢI DƯƠNG

TÊN BẢN VẼ:

BẢN ĐỒ QUY HOẠCH KIẾN TRÚC CẢNH QUAN

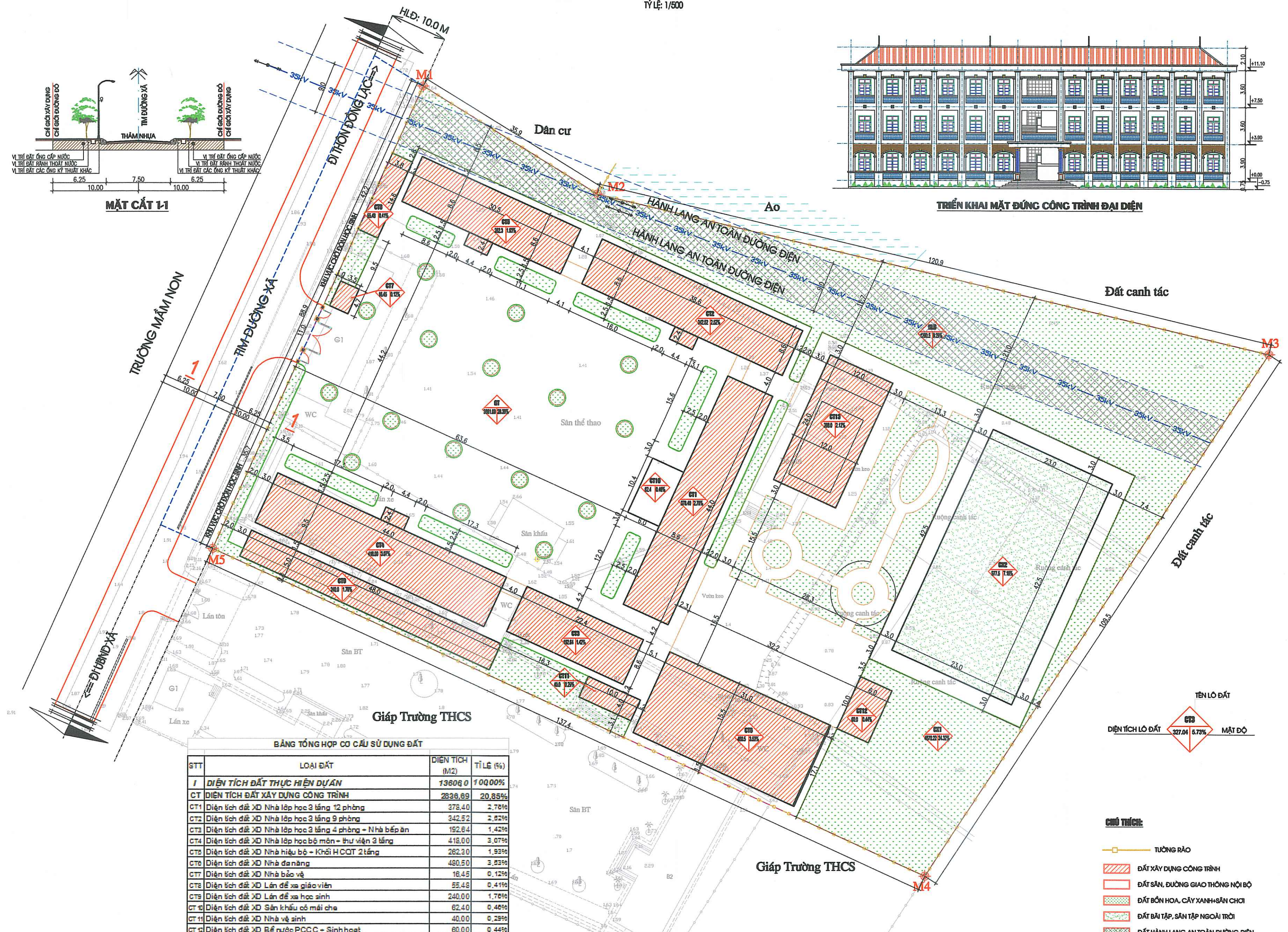
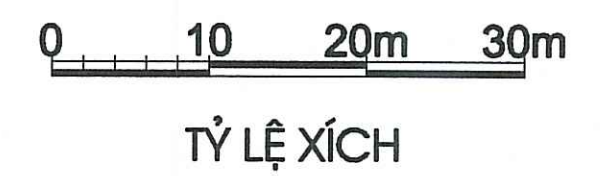
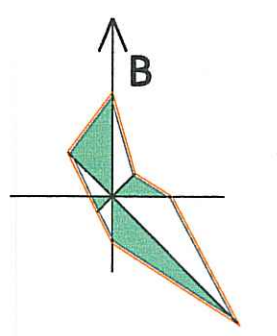
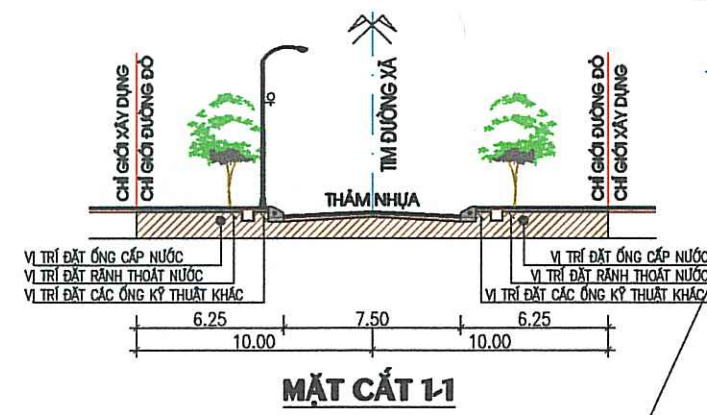
GH.03	GHÉP:	TỶ LỆ 1/500
THIẾT KẾ + CHỮ THÌ	KTS. NGUYỄN THỊ TÂM ANH	
CHỦ NHIỆM TK	KTS. NGUYỄN THỊ TÂM ANH	
THIẾT KẾ HKT	KS. PHẠM QUỐC HÙNG	
Q. L. KỸ THUẬT	KS. BUI VĂN MẠNH	

PHÓ GIÁM ĐỐC:
 CÔNG TY CỔ PHẦN TƯ VẤN XÂY DỰNG HỒNG PHÁT
 TỈNH HẢI DƯƠNG

KS. BUI VĂN MẠNH

CÔNG TY CỔ PHẦN TƯ VẤN XÂY DỰNG HỒNG PHÁT
 Đ.T: 098.623.399 E-MAIL: HONGPHAT@GMAIL.COM
 PHÒNG TƯ VẤN XÂY DỰNG HỒNG PHÁT: 1. NGUYỄN VĂN ĐÌNH

QUY HOẠCH CHI TIẾT XÂY DỰNG TRƯỜNG TIỂU HỌC HỒNG ĐỨC, XÃ HỒNG ĐỨC, HUYỆN NINH GIANG
 ĐỊA ĐIỂM: XÃ HỒNG ĐỨC, HUYỆN NINH GIANG, TỈNH HẢI DƯƠNG
BẢN ĐỒ QUY HOẠCH CƠ CẤU SỬ DỤNG ĐẤT
 TỶ LỆ: 1/500



BẢNG TỔNG HỢP CƠ CẤU SỬ DỤNG ĐẤT

STT	LOẠI ĐẤT	DIỆN TÍCH (M ²)	TỶ LỆ (%)
I	DIỆN TÍCH ĐẤT THỰC HIỆN DỰ ÁN	13606,0	100,00%
CT	DIỆN TÍCH ĐẤT XÂY DỰNG CÔNG TRÌNH	2936,89	20,85%
CT1	Diện tích đất XD Nhà lớp học 3 tầng 12 phòng	378,40	2,78%
CT2	Diện tích đất XD Nhà lớp học 3 tầng 9 phòng	342,52	2,52%
CT3	Diện tích đất XD Nhà lớp học 3 tầng 4 phòng + Nhà bếp ăn	192,84	1,42%
CT4	Diện tích đất XD Nhà lớp học bộ môn + thư viện 3 tầng	418,00	3,07%
CT5	Diện tích đất XD Nhà hiệu bộ - Khối HCOT 2 tầng	262,30	1,93%
CT6	Diện tích đất XD Nhà đa năng	480,50	3,53%
CT7	Diện tích đất XD Nhà bảo vệ	16,45	0,12%
CT8	Diện tích đất XD Lán để xe giáo viên	55,48	0,41%
CT9	Diện tích đất XD Lán để xe học sinh	240,00	1,76%
CT10	Diện tích đất XD Sân khấu có mái che	62,40	0,46%
CT11	Diện tích đất XD Nhà vệ sinh	40,00	0,29%
CT12	Diện tích đất XD Bể nước PCCC - Sinh hoạt	60,00	0,44%
CT13	Diện tích đất XD Khu Bể dục tập bơi - thay đồ - tắm nắng	288,00	2,12%
CX	DIỆN TÍCH ĐẤT CÂY XANH, SÂN CHƠI, BÀI TẬP	5847,72	41,51%
CX1	Diện tích đất cây xanh - sân chơi	4670,22	34,32%
CX2	Diện tích đất bãi tập, sân tập ngoài trời	977,50	7,19%
HLB	DIỆN TÍCH ĐẤT HÀNH LANG AN TOÀN ĐƯỜNG ĐIỆN	1280,50	9,28%
GT	DIỆN TÍCH ĐẤT SÂN, ĐƯỜNG GIAO THÔNG NỘI BỘ	3861,09	28,38%
II	DIỆN TÍCH ĐẤT HÀNH LANG GIAO THÔNG	895,0	6,58%
	TỔNG DIỆN TÍCH ĐẤT NGHIÊN CỨU QUY HOẠCH	14501,0	

TÊN LÔ ĐẤT
 DIỆN TÍCH LÔ ĐẤT 327,04 6,73% MẶT ĐỘ

- CHỮ THÍCH:**
- TƯỜNG RÀO
 - ĐẤT XÂY DỰNG CÔNG TRÌNH
 - ĐẤT SÂN, ĐƯỜNG GIAO THÔNG NỘI BỘ
 - ĐẤT BÓN HOA, CÂY XANH-SÂN CHƠI
 - ĐẤT BÀI TẬP, SÂN TẬP NGOÀI TRỜI
 - ĐẤT HÀNH LANG AN TOÀN ĐƯỜNG ĐIỆN
 - ĐƯỜNG GIAO THÔNG
 - DANH GIỚI NGHIÊN CỨU QUY HOẠCH
 - DANH GIỚI ĐẤT LẬP DỰ ÁN TRƯỜNG TIỂU HỌC

GHI CHÚ:
 * TOÀN BỘ DIỆN TÍCH KHU ĐẤT NẰM TRONG TỜ BẢN ĐỒ SỐ 47, THUỘC XÃ HỒNG ĐỨC
 * TỔNG DIỆN TÍCH ĐẤT NGHIÊN CỨU QUY HOẠCH: 14501 M²
TRONG ĐÓ:
 * DIỆN TÍCH ĐẤT THUỘC HÀNH LANG ĐƯỜNG: 895,0M²
 * DIỆN TÍCH ĐẤT XÂY DỰNG DỰ ÁN: 13606,0M²

CƠ QUAN PHÊ DUYỆT:
 ỦY BAN NHÂN DÂN HUYỆN NINH GIANG
 KÈM THEO QUYẾT ĐỊNH SỐ: .../.../... NGÀY ... THÁNG ... NĂM 2022

CHỦ TỊCH
PHAN NHẬT THANH

CƠ QUAN THẨM ĐỊNH:
 PHÒNG KINH TẾ VÀ HẠ TẦNG HUYỆN NINH GIANG

TRƯỞNG PHÒNG
NGUYỄN HOÀI THU

CƠ QUAN THỎA THUẬN:
 PHÒNG TÀI NGUYÊN VÀ MÔI TRƯỜNG HUYỆN NINH GIANG

TRƯỞNG PHÒNG
TRẦN TRỌNG BÁT

ỦY BAN NHÂN DÂN XÃ HỒNG ĐỨC, HUYỆN NINH GIANG
 KÈM THEO TỜ BÊN BỐ SỐ: .../.../... NGÀY ... THÁNG ... NĂM 2022

CHỦ TỊCH
TẠ NGỌC QUYÊN

CÔNG TRÌNH - ĐỊA ĐIỂM: QUY HOẠCH CHI TIẾT XÂY DỰNG TRƯỜNG TIỂU HỌC HỒNG ĐỨC, XÃ HỒNG ĐỨC, TỶ LỆ 1/500, XÃ HỒNG ĐỨC - HUYỆN NINH GIANG - TỈNH HẢI DƯƠNG

TÊN BẢN VẼ:

BẢN ĐỒ QUY HOẠCH CƠ CẤU SỬ DỤNG ĐẤT

GH.04	GHÉP:	TỶ LỆ 1/500
THIẾT KẾ CHỈ DẪN	KTS. NGUYỄN THỊ TÂM ANH	
CHỦ NHIỆM TK	KTS. NGUYỄN THỊ TÂM ANH	
THIẾT KẾ HKT	KS. PHẠM QUỐC HÙNG	
Q.L. KỸ THUẬT	KS. BÙI VĂN MẠNH	

PHÓ GIÁM ĐỐC:
 CÔNG TY CỔ PHẦN TƯ VẤN XÂY DỰNG HỒNG PHÁT
 K.S. BÙI VĂN MẠNH

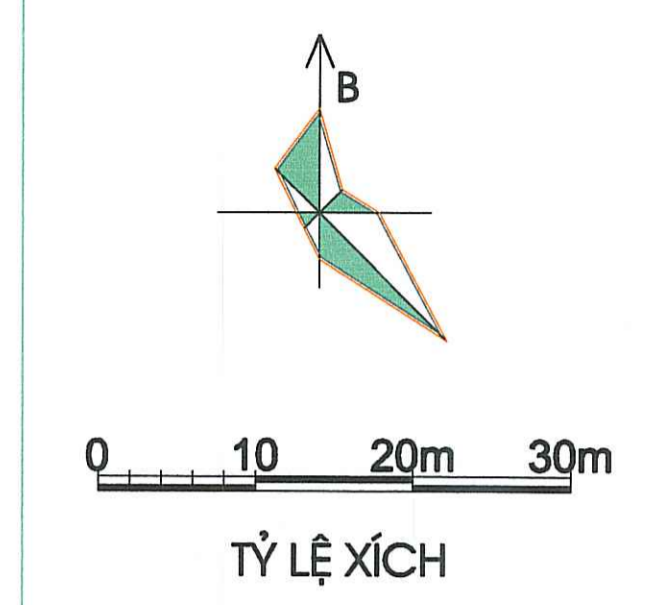
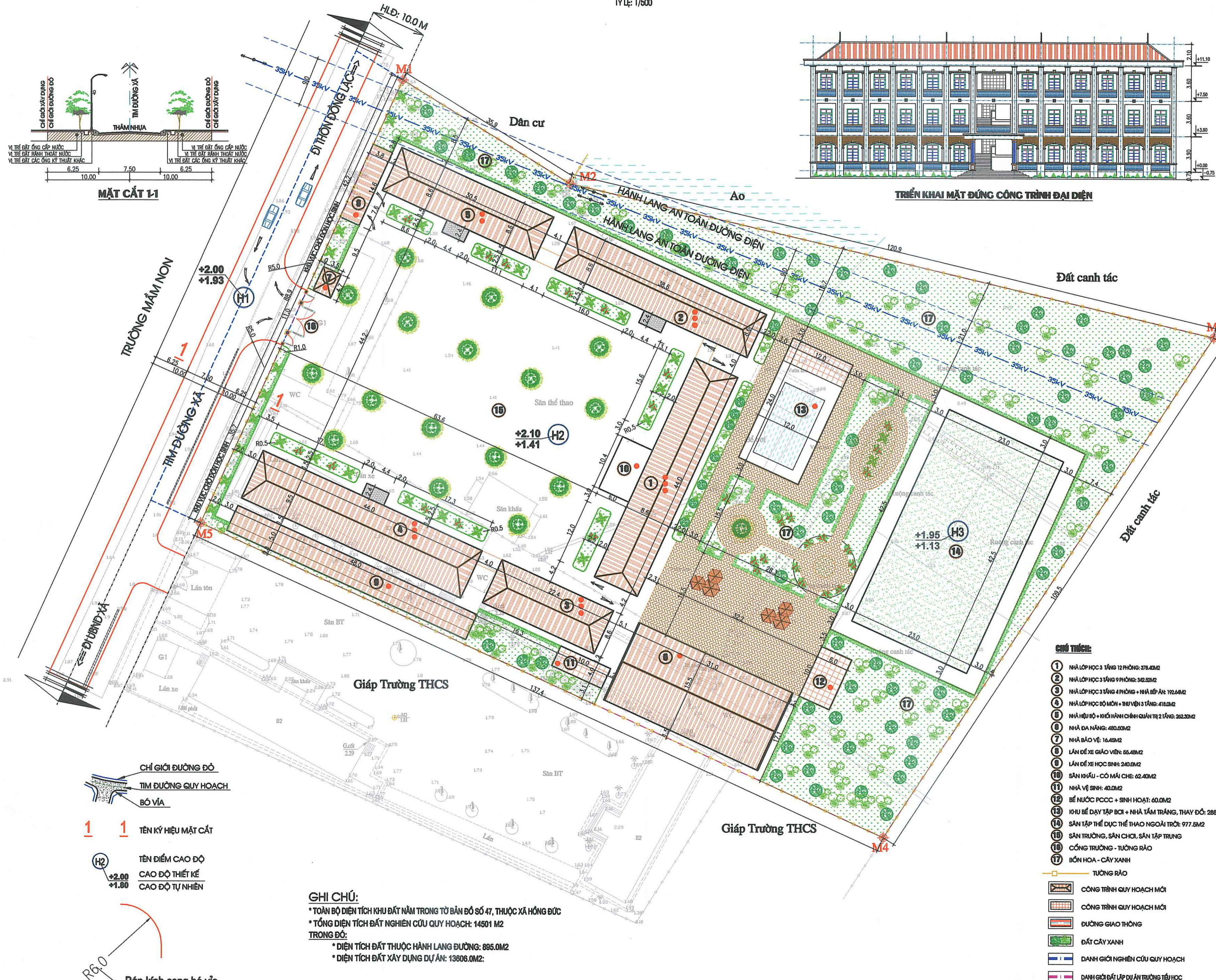
CÔNG TY CỔ PHẦN TƯ VẤN XÂY DỰNG HỒNG PHÁT
 Đ.T: 036 623 389 EMAIL: HONGPHAT@GMAIL.COM
 TR.Đ: 036 8.880.880 NHÀ ĐỒ DÙNG ĐỒ V. H. CH.Đ: 21/001/2010/HĐĐT
 10/001/2010/HĐĐT

QUY HOẠCH CHI TIẾT XÂY DỰNG TRƯỜNG TIỂU HỌC HỒNG ĐỨC, XÃ HỒNG ĐỨC, HUYỆN NINH GIANG

ĐỊA ĐIỂM: XÃ HỒNG ĐỨC, HUYỆN NINH GIANG, TỈNH HẢI DƯƠNG

BẢN ĐỒ QUY HOẠCH ĐỊNH VỊ CÔNG TRÌNH, QUY HOẠCH GIAO THÔNG

TỶ LỆ: 1/500



CƠ QUAN PHÊ DUYỆT:
 ỦY BAN NHÂN DÂN HUYỆN NINH GIANG
 KÈM THEO QUYẾT ĐỊNH SỐ... NGÀY... THÁNG... NĂM 2022

CHỦ TỊCH
PHAN NHẬT THANH

CƠ QUAN THẨM ĐỊNH:
 PHÒNG KINH TẾ VÀ HẠ TẦNG HUYỆN NINH GIANG
 PHÒNG TÀI NGUYÊN VÀ MÔI TRƯỜNG HUYỆN NINH GIANG
 KÈM THEO TỜ TRÌNH SỐ... NGÀY... THÁNG... NĂM 2022

TRƯỞNG PHÒNG
TRẦN TRỌNG BÁT

CHỦ ĐẦU TƯ:
 ỦY BAN NHÂN DÂN XÃ HỒNG ĐỨC, HUYỆN NINH GIANG
 KÈM THEO TỜ TRÌNH SỐ... NGÀY... THÁNG... NĂM 2022

CHỦ TỊCH
TẠ NGỌC QUYÊN

CÔNG TRÌNH - ĐỊA ĐIỂM:
 QUY HOẠCH CHI TIẾT XÂY DỰNG
 TRƯỜNG TIỂU HỌC HỒNG ĐỨC, XÃ HỒNG ĐỨC, TỶ LỆ 1/500
 XÃ HỒNG ĐỨC - HUYỆN NINH GIANG - TỈNH HẢI DƯƠNG

TÊN BẢN VẼ:

BẢN ĐỒ QUY HOẠCH ĐỊNH VỊ CÔNG TRÌNH, QUY HOẠCH GIAO THÔNG

GH.05	GH.06	TỶ LỆ	1/500
THIẾT KẾ CHỈ DẪN	KTS. NGUYỄN THỊ TÂM ANH		
CHỦ NHIỆM TK	KTS. NGUYỄN THỊ TÂM ANH		
THIẾT KẾ HKTK	KS. PHẠM QUỐC HÙNG		
Q. L. KỸ THUẬT	KS. BÙI VĂN MẠNH		
PHÓ GIÁM ĐỐC:	TY CỐ PHẦN TƯ VẤN XÂY DỰNG HỒNG PHÁT		
	KS. BÙI VĂN MẠNH		

CÔNG TY CỔ PHẦN TƯ VẤN XÂY DỰNG HỒNG PHÁT
 Đ.T: 0968 623 389 E.MAIL: HONGPHAT579@GMAIL.COM
 19/ SỐ 10/ L. 10/ Đ. 10/ PH. 10/ QU. 10/ T. 10/ H. 10/

- CHỈ TIÊU:**
- 1 NHÀ LỚP HỌC 3 TẦNG 12 PHÒNG: 378.00M²
 - 2 NHÀ LỚP HỌC 3 TẦNG 9 PHÒNG: 342.00M²
 - 3 NHÀ LỚP HỌC 3 TẦNG 4 PHÒNG + NHÀ BẾP: 192.64M²
 - 4 NHÀ LỚP HỌC ĐỘ MÔN + THƯ VIỆN 3 TẦNG: 418.00M²
 - 5 NHÀ HỒ ĐỘ + HỒ CHỨA CHỨNG QUẢN TRỊ 2 TẦNG: 282.50M²
 - 6 NHÀ ĐÀ NẰNG: 480.00M²
 - 7 NHÀ BẢO VỆ: 16.45M²
 - 8 LÀN ĐÈ XE GIỮO VIÊN: 65.48M²
 - 9 LÀN ĐÈ XE HỌC SINH: 240.00M²
 - 10 SÂN KHUỖU - CỎ MÃI CHE: 62.40M²
 - 11 NHÀ VỆ SINH: 40.00M²
 - 12 BỂ NƯỚC PCCC + SINH HOẠT: 60.00M²
 - 13 KHU BẾ ĐẬY TẬP Bơi + NHÀ TẮM TRẮNG, THAY ĐỒ: 288.00M²
 - 14 SÂN TẬP THỂ DỤC THỂ THAO NGOÀI TRỜI: 977.50M²
 - 15 CÔNG TRƯỜNG - TƯỜNG RÀO
 - 16 BỐN HOA - CÂY XANH

- TƯỜNG RÀO
- CÔNG TRÌNH QUY HOẠCH MỚI
- CÔNG TRÌNH QUY HOẠCH MỚI
- ĐƯỜNG GIAO THÔNG
- ĐẤT CÂY XANH
- DANH GIỚI NGHIÊN CỨU QUY HOẠCH
- DANH GIỚI ĐẤT LẬP DỰ ÁN TRƯỜNG TIỂU HỌC

GHI CHÚ:

- * TOÀN BỘ DIỆN TÍCH KHU ĐẤT NẰM TRONG TỜ BẢN ĐỒ SỐ 47, THUỘC XÃ HỒNG ĐỨC
- * TỔNG DIỆN TÍCH ĐẤT NGHIÊN CỨU QUY HOẠCH: 14501 M²
- TRONG ĐÓ:
 - * DIỆN TÍCH ĐẤT THUỘC HÀNH LANG ĐƯỜNG: 895.00M²
 - * DIỆN TÍCH ĐẤT XÂY DỰNG DỰ ÁN: 13806.00M²

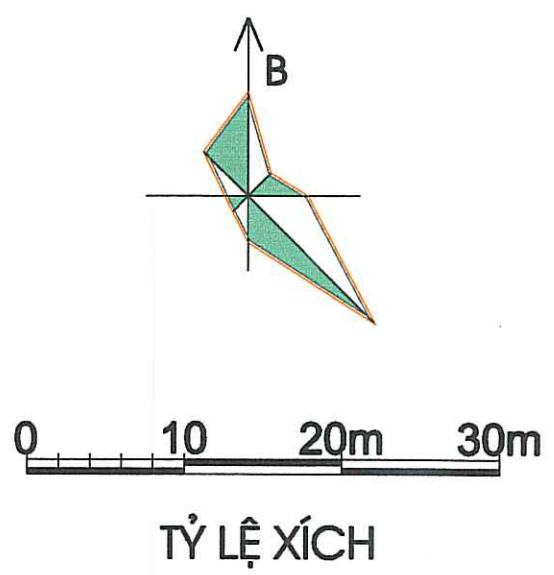
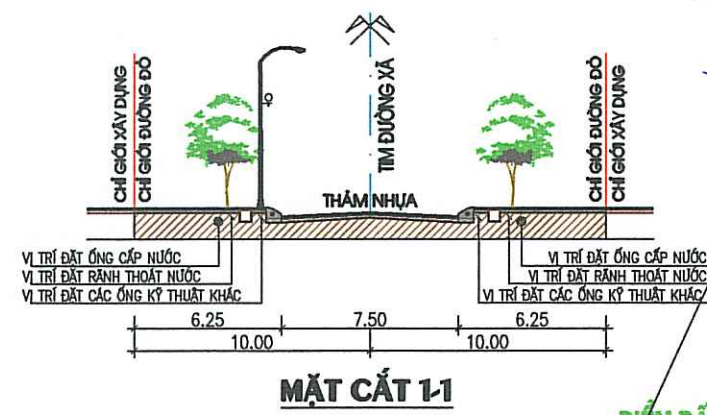
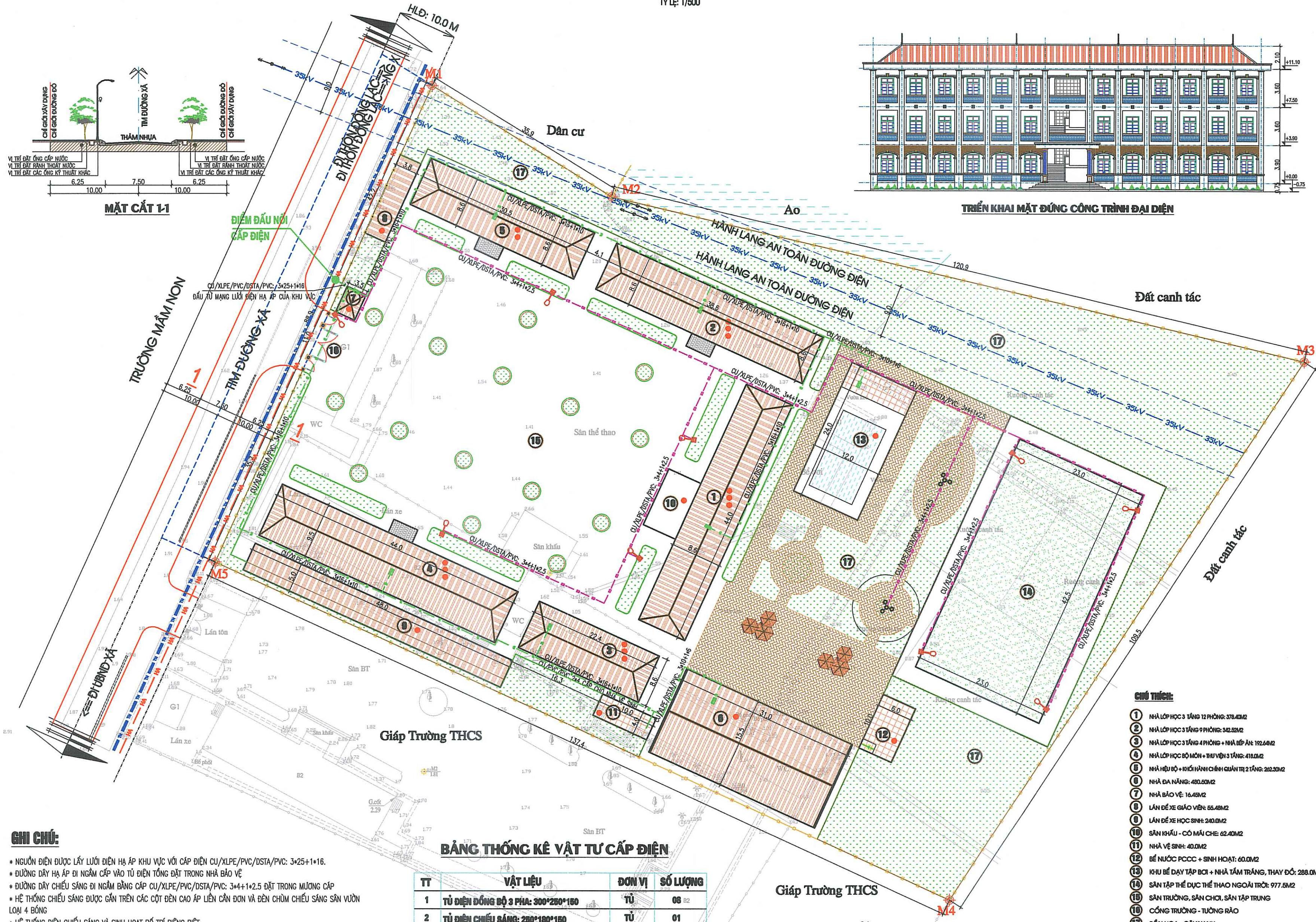
CHỈ GIỚI ĐƯỜNG ĐỎ
TÌM ĐƯỜNG QUY HOẠCH
BÓ VÍA

1 1 TÊN KÝ HIỆU MẶT CẮT

H2 TÊN ĐIỂM CAO ĐỘ
 CAO ĐỘ THIẾT KẾ
 CAO ĐỘ TỰ NHIÊN

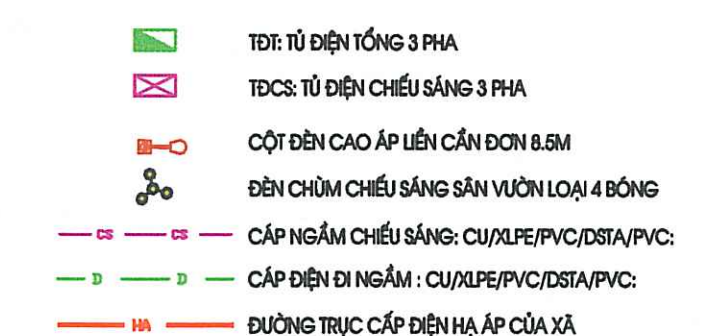
R6.0 Bán kính cong bó vĩa

QUY HOẠCH CHI TIẾT XÂY DỰNG TRƯỜNG TIỂU HỌC HỒNG ĐỨC, XÃ HỒNG ĐỨC, HUYỆN NINH GIANG
 ĐỊA ĐIỂM: XÃ HỒNG ĐỨC, HUYỆN NINH GIANG, TỈNH HẢI DƯƠNG
BẢN ĐỒ QUY HOẠCH HẠ TẦNG HỆ THỐNG CẤP ĐIỆN
 TỶ LỆ: 1/500



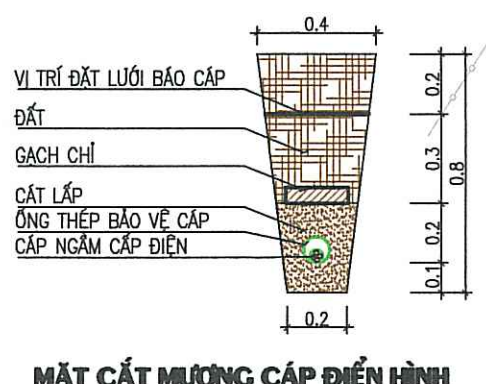
GHI CHÚ:

- NGUỒN ĐIỆN ĐƯỢC LẤY LƯỚI ĐIỆN HẠ ÁP KHU VỰC VỚI CẤP ĐIỆN CU/XLPE/PVC/DSTA/PVC: 3x25+1x16.
- ĐƯỜNG DÂY HẠ ÁP ĐI NGẦM CẤP VÀO TỦ ĐIỆN TỔNG ĐẶT TRONG NHÀ BẢO VỆ
- ĐƯỜNG DÂY CHIẾU SÁNG ĐI NGẦM BẰNG CÁP CU/XLPE/PVC/DSTA/PVC: 3x4+1x2.5 ĐẶT TRONG MƯỜNG CÁP
- HỆ THỐNG CHIẾU SÁNG ĐƯỢC GẮN TRÊN CÁC CỘT ĐÈN CAO ÁP LIÊN CÁN ĐƠN VÀ ĐÈN CHÙM CHIẾU SÁNG SÂN VƯỜN LOẠI 4 BÓNG
- HỆ THỐNG ĐIỆN CHIẾU SÁNG VÀ SINH HOẠT BỞI TRÍ RIÊNG BIỆT



BẢNG THỐNG KÊ VẬT TƯ CẤP ĐIỆN

TT	VẬT LIỆU	ĐƠN VỊ	SỐ LƯỢNG
1	TỦ ĐIỆN ĐỒNG BỘ 3 PHA: 300*280*180	TỦ	08 B2
2	TỦ ĐIỆN CHIẾU SÁNG: 280*180*180	TỦ	01
3	ĐÈN CAO ÁP + CỘT CAO ÁP LIÊN CÁN ĐƠN	BỘ	09
4	ĐÈN CHÙM CHIẾU SÁNG SÂN VƯỜN LOẠI 4 BÓNG	BỘ	02
5	CÁP CU/XLPE/PVC/DSTA/PVC: 3*25+1*16	MÉT	30
6	CÁP CU/XLPE/PVC/DSTA/PVC: 3*16+1*10	MÉT	435
7	CÁP CU/XLPE/PVC/DSTA/PVC: 3*10+1*6	MÉT	100
8	CÁP CU/XLPE/PVC/DSTA/PVC: 3*4+1*2.5	MÉT	360
9	CÁP CU/XLPE/PVC/PVC: 2*4	MÉT	20



- CHÚ THÍCH:**
- 1 NHÀ LỚP HỌC 3 TẦNG 12 PHÒNG: 378.0M²
 - 2 NHÀ LỚP HỌC 3 TẦNG 9 PHÒNG: 342.0M²
 - 3 NHÀ LỚP HỌC 3 TẦNG 4 PHÒNG + NHÀ ĐỂ ÁO: 192.6M²
 - 4 NHÀ LỚP HỌC ĐỘ MÔN + THƯ VIỆN 3 TẦNG: 418.0M²
 - 5 NHÀ HỒI ĐỘ + PHÒNG HỒN CHẾNH QUẢN TRỊ 2 TẦNG: 282.33M²
 - 6 NHÀ ĐÀ NẮNG: 480.50M²
 - 7 NHÀ BẢO VỆ: 16.45M²
 - 8 LÀN ĐÈN XE GIỮO VƯỜN: 55.48M²
 - 9 LÀN ĐÈN XE HỌC SINH: 240.0M²
 - 10 SÂN KHẤU - CỎ MÁI CHE: 62.40M²
 - 11 NHÀ VỆ SINH: 40.0M²
 - 12 BỂ NƯỚC PCCC + SINH HOẠT: 60.0M²
 - 13 KHU BẾ DÂY TẬP Bơi + NHÀ TẮM TRẮNG, THAY ĐÓ: 288.0M²
 - 14 SÂN TẬP THỂ ĐƯỢC THỂ THAO NGOÀI TRỜI: 977.5M²
 - 15 SÂN TRƯỜNG, SÂN CHƠI, SÂN TẬP TRUNG
 - 16 CỐNG TRƯỜNG - TƯỜNG RÀO
 - 17 BỐN HOA - CÂY XANH

- TƯỜNG RÀO
- CÔNG TRÌNH QUY HOẠCH MỚI
- ĐƯỜNG GIAO THÔNG
- ĐẤT CÂY XANH
- DANH GIỚI NGHIÊN CỨU QUY HOẠCH
- DANH GIỚI ĐẤT LẬP DỰ ÁN TRƯỜNG TIỂU HỌC

CƠ QUAN PHÊ DUYỆT:
ỦY BAN NHÂN DÂN HUYỆN NINH GIANG
 KÈM THEO QUYẾT ĐỊNH SỐ: .../QH.Đ/NĐ NGÀY ... THÁNG ... NĂM 2022

CHỦ TỊCH
PHAN NHẬT THANH

CƠ QUAN THẨM ĐỊNH:
PHÒNG KINH TẾ VÀ HẠ TẦNG HUYỆN NINH GIANG

TRƯỞNG PHÒNG
NGUYỄN HOÀI THU

CƠ QUAN THỎA THUẬN:
PHÒNG TÀI NGUYÊN VÀ MÔI TRƯỜNG HUYỆN NINH GIANG

TRƯỞNG PHÒNG
TRẦN TRỌNG BÁT

CHỦ ĐẦU TƯ:
ỦY BAN NHÂN DÂN XÃ HỒNG ĐỨC, HUYỆN NINH GIANG
 KÈM THEO TỜ TRÌNH SỐ: .../TP.HĐ/NĐ NGÀY ... THÁNG ... NĂM 2022

CHỦ TỊCH
TẠ NGỌC QUYÊN

CÔNG TRÌNH - ĐỊA ĐIỂM: QUY HOẠCH CHI TIẾT XÂY DỰNG TRƯỜNG TIỂU HỌC HỒNG ĐỨC, XÃ HỒNG ĐỨC, TỶ LỆ 1/500 XÃ HỒNG ĐỨC - HUYỆN NINH GIANG - TỈNH HẢI DƯƠNG

TÊN BẢN VẼ:

BẢN ĐỒ QUY HOẠCH HẠ TẦNG HỆ THỐNG CẤP ĐIỆN

GH.07	GHÉP:	TỶ LỆ 1/500
THIẾT KẾ CH + CHỮ TRƯ	KTS. NGUYỄN THỊ TÂM ANH	
CHỦ NHIỆM TK	KTS. NGUYỄN THỊ TÂM ANH	
THIẾT KẾ HKTK	KS. PHẠM QUỐC HÙNG	
Q. L. KỸ THUẬT	KS. BÙI VĂN MẠNH	

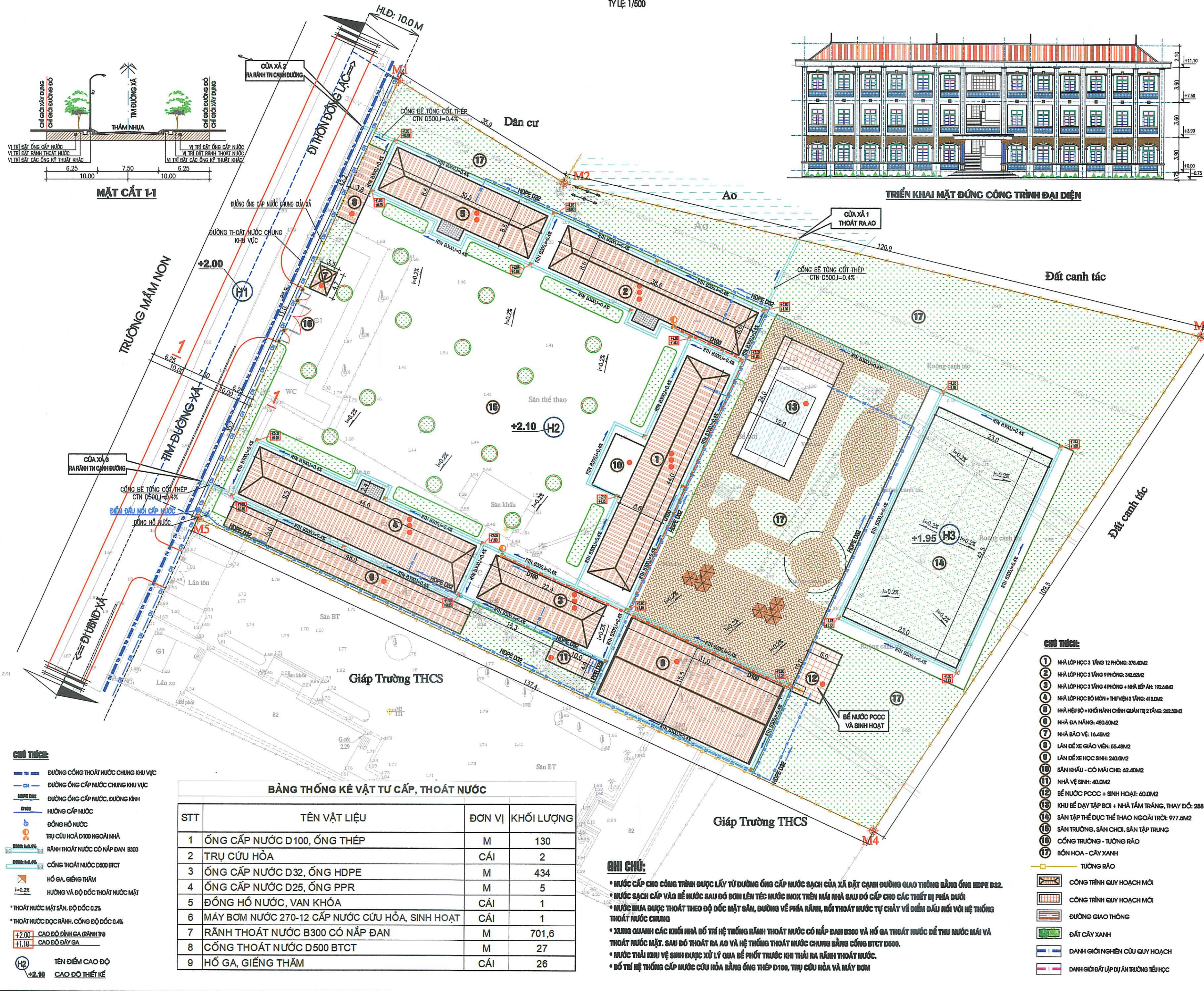
PHÓ GIÁM ĐỐC:
 CÔNG TY CỔ PHẦN TƯ VẤN XÂY DỰNG HỒNG PHÁT
 ĐƠN VỊ: ...

QUY HOẠCH CHI TIẾT XÂY DỰNG TRƯỜNG TIỂU HỌC HỒNG ĐỨC, XÃ HỒNG ĐỨC, HUYỆN NINH GIANG

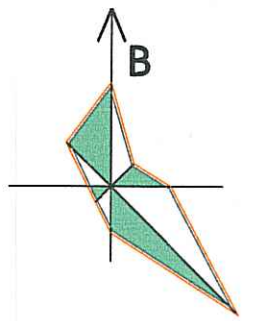
ĐỊA ĐIỂM: XÃ HỒNG ĐỨC, HUYỆN NINH GIANG, TỈNH HẢI DƯƠNG

BẢN ĐỒ QUY HOẠCH HỆ THỐNG CẤP, THOÁT NƯỚC

TỶ LỆ: 1/500



TRÌNH KHAI MẶT ĐÚNG CÔNG TRÌNH ĐẠI DIỆN



0 10 20m 30m

TỶ LỆ XÍCH

CƠ QUAN PHÊ DUYỆT:

LÝ BAN NHÂN DÂN HUYỆN NINH GIANG

KÈM THEO QUỆT ĐỊNH SỐ: ... NGÀY ... THÁNG ... NĂM 2022

CHỦ TỊCH PHAN NHẬT THANH

CƠ QUAN THẨM ĐỊNH:

PHÒNG KINH TẾ VÀ HẠ TẦNG HUYỆN NINH GIANG

TRƯỞNG PHÒNG NGUYỄN HOÀI THU

CƠ QUAN THỎA THUẬN:

PHÒNG TÀI NGUYÊN VÀ MÔI TRƯỜNG HUYỆN NINH GIANG

TRƯỞNG PHÒNG TRẦN TRỌNG BÁT

CHỦ ĐẦU TƯ:

ỦY BAN NHÂN DÂN XÃ HỒNG ĐỨC, HUYỆN NINH GIANG

KÈM THEO QUỆT ĐỊNH SỐ: ... NGÀY ... THÁNG ... NĂM 2022

CHỦ TỊCH TẠ NGỌC QUYÊN

CÔNG TRÌNH - ĐỊA ĐIỂM:

QUY HOẠCH CHI TIẾT XÂY DỰNG TRƯỜNG TIỂU HỌC HỒNG ĐỨC, XÃ HỒNG ĐỨC, TỶ LỆ 1/500

XÃ HỒNG ĐỨC - HUYỆN NINH GIANG - TỈNH HẢI DƯƠNG

BẢN ĐỒ QUY HOẠCH HỆ THỐNG CẤP, THOÁT NƯỚC

GH.08	GHÉP:	TỶ LỆ	1/500
THIẾT KH + CHỮ T	KTS. NGUYỄN THỊ TÂM ANH		
CHỦ NHIỆM TK	KTS. NGUYỄN THỊ TÂM ANH		
THIẾT KẾ HKT	KS. PHẠM QUỐC HÙNG		
Q. L. KỸ THUẬT	KS. BUI VĂN MẠNH		
PHÓ GIÁM ĐỐC:	KS. BUI VĂN MẠNH		
CÔNG TY CỔ PHẦN TƯ VẤN XÂY DỰNG HỒNG PHÁT			
ĐT: 0366 623 389			
EMAIL: HONGPHAT79@GMAIL.COM			
TRỤ SỞ: 20/10 Đ. NGUYỄN VĂN CỎU, QUẬN THƯỜNG KIỆT, TP. HÀ NỘI			
TRỤ SỞ: 20/10 Đ. NGUYỄN VĂN CỎU, QUẬN THƯỜNG KIỆT, TP. HÀ NỘI			

- CHỈ TIÊU:**
- 1 NHÀ LỚP HỌC 3 TẦNG 12 PHÒNG: 378.0M²
 - 2 NHÀ LỚP HỌC 3 TẦNG 9 PHÒNG: 342.0M²
 - 3 NHÀ LỚP HỌC 3 TẦNG 4 PHÒNG + NHÀ BẾP AN: 192.0M²
 - 4 NHÀ LỚP HỌC ĐỘ MÔN + THƯ VIỆN 3 TẦNG: 418.0M²
 - 5 NHÀ HẸU ĐỘ + KHÔNG GIỮ HỒI CHỨNG QUẢN LÝ 2 TẦNG: 282.30M²
 - 6 NHÀ ĐÀ NẰNG: 480.0M²
 - 7 NHÀ BẢO VỆ: 16.48M²
 - 8 LÀN ĐÈ XE GIÁO VIÊN: 65.48M²
 - 9 LÀN ĐÈ XE HỌC SINH: 240.0M²
 - 10 SÂN KHẤU - CỎ MÃI CHE: 62.40M²
 - 11 NHÀ VỆ SINH: 40.0M²
 - 12 BỂ NƯỚC PCCC + SINH HOẠT: 60.0M²
 - 13 KHU BẾ ĐẤT TẬP BƠI + NHÀ TẮM TRẮNG, THAY ĐÓ: 288.0M²
 - 14 SÂN TẬP THỂ DỤC THỂ THAO NGOÀI TRỜI: 977.5M²
 - 15 SÂN TRƯỜNG, SÂN CHƠI, SÂN TẬP TRUNG
 - 16 CỐNG TRƯỜNG - TƯỜNG RÀO
 - 17 BÓN HOA - CÂY XANH

- TƯỜNG RÀO
- CÔNG TRÌNH QUY HOẠCH MỚI
- CÔNG TRÌNH QUY HOẠCH CŨ
- ĐƯỜNG GIAO THÔNG
- ĐẤT CÂY XANH
- DANH GIỚI NGHIÊN CỨU QUY HOẠCH
- DANH GIỚI ĐÁ LẬP DỰ ÁN TRƯỜNG TIỂU HỌC

BẢNG THỐNG KÊ VẬT TƯ CẤP, THOÁT NƯỚC

STT	TÊN VẬT LIỆU	ĐƠN VỊ	KHỐI LƯỢNG
1	ỐNG CẤP NƯỚC D100, ỐNG THÉP	M	130
2	TRỤ CỨU HỎA	CÁI	2
3	ỐNG CẤP NƯỚC D32, ỐNG HDPE	M	434
4	ỐNG CẤP NƯỚC D25, ỐNG PPR	M	5
5	ĐỒNG HỒ NƯỚC, VAN KHÓA	CÁI	1
6	MÁY BƠM NƯỚC 270-12 CẤP NƯỚC CỨU HỎA, SINH HOẠT	CÁI	1
7	RÃNH THOÁT NƯỚC B300 CÓ NẮP ĐẠN	M	701,6
8	CỐNG THOÁT NƯỚC D500 BTCT	M	27
9	HỒ GA, GIẾNG THẨM	CÁI	26

GHI CHÚ:

- NƯỚC CẤP CHO CÔNG TRÌNH ĐƯỢC LẤY TỪ ĐƯỜNG ỨNG CẤP NƯỚC SẠCH CỦA XÃ ĐẶT ĐƯỜNG GIAO THÔNG BẰNG ỨNG HDPE D32.
- NƯỚC SẠCH CẤP VÀO BỂ NƯỚC SAU ĐÓ BƠM LÊN TẾC NƯỚC BƠM TRÊN MÁI NHÀ SAU ĐÓ CẤP CHO CÁC THIẾT BỊ PHÍA DƯỚI
- NƯỚC MƯA ĐƯỢC THOÁT THEO ĐỘ ĐỐC MẶT SÀN, ĐƯỜNG VỀ PHÍA RÃNH, RỜI THOÁT NƯỚC TỰ CHẢY VỀ ĐIỂM DẪU NỐI VỚI HỆ THỐNG THOÁT NƯỚC CHUNG
- XUNG QUANH CÁC KHU NHÀ ĐÓ THÍ HỆ THỐNG RÃNH THOÁT NƯỚC CÓ NẮP ĐẠN B300 VÀ HỒ GA THOÁT NƯỚC ĐỂ THU NƯỚC MÁI VÀ THOÁT NƯỚC MẶT. SAU ĐÓ THOÁT RA AO VÀ HỆ THỐNG THOÁT NƯỚC CHUNG BẰNG CỐNG BTCT D500.
- NƯỚC THẢI KHU VỆ SINH ĐƯỢC XỬ LÝ QUA BỂ PHÍT TRƯỚC KHI THẢI RA RÃNH THOÁT NƯỚC.
- BỘ THÍ HỆ THỐNG CẤP NƯỚC CỨU HỎA BẰNG THIẾT BỊ D100, TRỤ CỨU HỎA VÀ MÁY BƠM

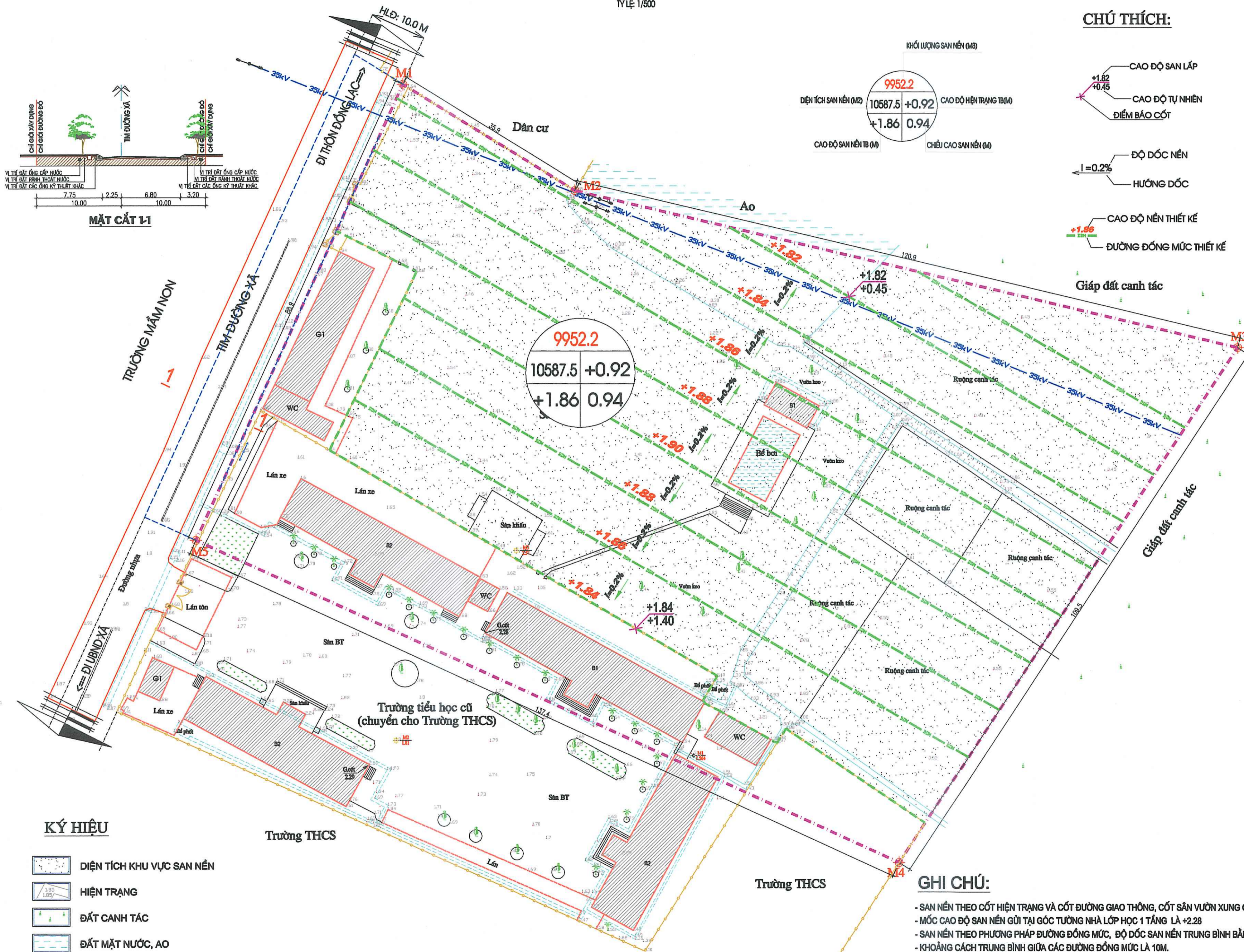
- CHỮ THẮC:**
- TH — ĐƯỜNG CỐNG THOÁT NƯỚC CHUNG KHU VỰC
 - CH — ĐƯỜNG ỨNG CẤP NƯỚC CHUNG KHU VỰC
 - HDPE D32 — ĐƯỜNG ỨNG CẤP NƯỚC, ĐƯỜNG KHỐI
 - D150 — HƯỚNG CẤP NƯỚC
 - ♻️ — ĐỒNG HỒ NƯỚC
 - ♻️ — TRỤ CỨU HỎA D100 NGOÀI NHÀ
 - ♻️ — RÃNH THOÁT NƯỚC CÓ NẮP ĐẠN B300
 - ♻️ — CỐNG THOÁT NƯỚC D500 BTCT
 - ♻️ — HỒ GA, GIẾNG THẨM
 - ♻️ — HƯỚNG VÀ ĐỘ ĐỐC THOÁT NƯỚC MẶT
- * THOÁT NƯỚC MẶT SÀN: ĐỘ ĐỐC 0.2%
- * THOÁT NƯỚC ĐỌC RÃNH: CỐNG ĐỘ ĐỐC 0.4%
- +2.00 CAO ĐỘ DÍNH GA (MẶT TÊN)
- +1.10 CAO ĐỘ ĐÁY GA
- (H2) TÊN ĐIỂM CAO ĐỘ
- +2.10 CAO ĐỘ THIẾT KẾ

QUY HOẠCH CHI TIẾT XÂY DỰNG TRƯỜNG TIỂU HỌC HỒNG ĐỨC, XÃ HỒNG ĐỨC, HUYỆN NINH GIANG

ĐỊA ĐIỂM: XÃ HỒNG ĐỨC, HUYỆN NINH GIANG, TỈNH HẢI DƯƠNG

BẢN ĐỒ QUY HOẠCH SAN NỀN

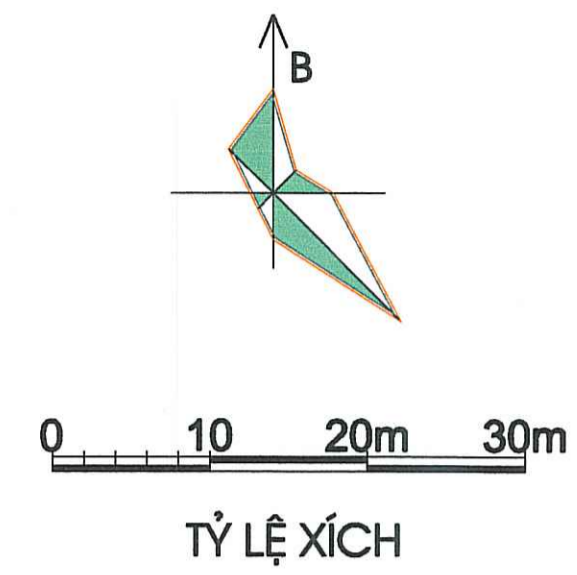
TỶ LỆ: 1/500



KHỐI LƯỢNG SAN NỀN (M3)

DIỆN TÍCH SAN NỀN (M2)	9952.2	CAO ĐỘ HIỆN TRẠNG (TBM)	+0.92
CAO ĐỘ SAN NỀN (M)	+1.86	CHIỀU CAO SAN NỀN (M)	0.94

- CHÚ THÍCH:**
- CAO ĐỘ SAN LẤP: +1.82 / +0.45
 - CAO ĐỘ TỰ NHIÊN
 - ĐIỂM BẢO CỐT
 - ĐỘ DỐC NỀN: I = 0.2%
 - HƯỚNG DỐC
 - CAO ĐỘ NỀN THIẾT KẾ: +1.86
 - ĐƯỜNG ĐỒNG MỨC THIẾT KẾ



- KÝ HIỆU**
- DIỆN TÍCH KHU VỰC SAN NỀN
 - HIỆN TRẠNG
 - ĐẤT CANG TÁC
 - ĐẤT MẶT NƯỚC, AO
 - RANH GIỚI NGHIÊN CỨU QUY HOẠCH
 - RANH GIỚI THỰC HIỆN DỰ ÁN

- GHI CHÚ:**
- SAN NỀN THEO CỐT HIỆN TRẠNG VÀ CỐT ĐƯỜNG GIAO THÔNG, CỐT SÂN VƯỜN XUNG QUAN
 - MỐC CAO ĐỘ SAN NỀN GỬI TẠI GÓC TƯỜNG NHÀ LỚP HỌC 1 TẦNG LÀ +2.28
 - SAN NỀN THEO PHƯƠNG PHÁP ĐƯỜNG ĐỒNG MỨC, ĐỘ DỐC SAN NỀN TRUNG BÌNH BẰNG 0.2%
 - KHOẢNG CÁCH TRUNG BÌNH GIỮA CÁC ĐƯỜNG ĐỒNG MỨC LÀ 10M.
 - CAO ĐỘ HIỆN TRẠNG TRUNG BÌNH LÀ +0.92M, CHIỀU CAO SAN NỀN TRUNG BÌNH LÀ 0.94M
 - CAO ĐỘ SAN LẤP THIẾT KẾ TỪ +1.82 ĐẾN +1.90M, CAO ĐỘ SAN NỀN TRUNG BÌNH LÀ +1.86M
 - SAN NỀN BẰNG CÁT ĐEN TƯƠI NƯỚC, ĐÁM CHẶT K=0.9, SAN NỀN BẰNG MÁY
 - TỔNG DIỆN TÍCH SAN NỀN QUY HOẠCH LÀ: **10587.5M²**
 - TỔNG KHỐI LƯỢNG SAN NỀN QUY HOẠCH LÀ: **10587.5*0.94=9952.2M³**

CƠ QUAN PHÊ DUYỆT:
 ỦY BAN NHÂN DÂN HUYỆN NINH GIANG
 KÈM THEO TỜ TRÌNH SỐ: ... /TR-KHKT/NGÀY ... THÁNG ... NĂM 2022

CHỦ TỊCH
 PHAN NHẬT THANH

CƠ QUAN THẨM ĐỊNH:
 PHÒNG KINH TẾ VÀ HẠ TẦNG HUYỆN NINH GIANG
 PHÒNG KINH TẾ VÀ HẠ TẦNG
 H. NINH GIANG - T. HẢI DƯƠNG

TRƯỞNG PHÒNG
 NGUYỄN HOÀI THỤ

CƠ QUAN THỎA THUẬN:
 PHÒNG TÀI NGUYÊN VÀ MÔI TRƯỜNG HUYỆN NINH GIANG
 PHÒNG TÀI NGUYÊN VÀ MÔI TRƯỜNG
 H. NINH GIANG - T. HẢI DƯƠNG

TRƯỞNG PHÒNG
 TRẦN TRỌNG BÁT

CHỦ ĐẦU TƯ:
 ỦY BAN NHÂN DÂN XÃ HỒNG ĐỨC, HUYỆN NINH GIANG
 KÈM THEO TỜ TRÌNH SỐ: ... /TR-KHKT/NGÀY ... THÁNG ... NĂM 2022

CHỦ TỊCH
 TẠ NGỌC QUYÊN

CÔNG TRÌNH - ĐỊA ĐIỂM: QUY HOẠCH CHI TIẾT XÂY DỰNG TRƯỜNG TIỂU HỌC HỒNG ĐỨC, XÃ HỒNG ĐỨC, TỶ LỆ 1/500 XÃ HỒNG ĐỨC - HUYỆN NINH GIANG - TỈNH HẢI DƯƠNG

TÊN BẢN VẼ:

BẢN ĐỒ QUY HOẠCH SAN NỀN

GH.0P	GHÉP:	TỶ LỆ	1/500
THIẾT KẾ CHỈ DẪN	KTS. NGUYỄN THỊ TÂM ANH		
CHỦ NHIỆM TK	KTS. NGUYỄN THỊ TÂM ANH		
THIẾT KẾ HKT	KS. PHẠM QUỐC HÙNG		
Q. L. KỸ THUẬT	KS. BÙI VĂN MẠNH		

PHÓ GIÁM ĐỐC:
 CÔNG TY CỔ PHẦN TƯ VẤN XÂY DỰNG HỒNG PHÁT
 K.S. BÙI VĂN MẠNH

CÔNG TY CỔ PHẦN TƯ VẤN XÂY DỰNG HỒNG PHÁT
 Đ. 108, KH. 03, TP. HẢI DƯƠNG
 Đ. 108, KH. 03, TP. HẢI DƯƠNG